

Beste klant,

Van harte gefeliciteerd met uw aankoop.

U heeft met de Woodvision B.V. composiet terrasdelen een kwalitatief hoogstaand en duurzaam product aangeschaft.

NL Algemeen

GARANTIE:

Woodvision B.V. waarborgt de kwaliteit van de producten en biedt de volgende garantietermijnen: (ingående op de datum van levering van het product aan de eerste koper van het fabrieksnieuwe product)

- **Traditioneel composiet:**
10 jaar waarbij eerste 5 jaar volledige garantie en daarna met 20% per jaar aflopend.
- **Co-extrusie:**
15 jaar waarbij eerste 10 jaar volledige garantie en daarna met 20% per jaar aflopend.

Bovenstaande garantie is enkel van toepassing wanneer:

- Wordt voldaan aan onderstaande garantiebepalingen én;
- De montage- en reinigingsinstructies correct zijn opgevolgd.

GARANTIEBEPALINGEN:

- Garantieclaims kunnen uitsluitend betrekking hebben op productiefouten.
- Alle gebruikte materialen dienen van Woodvision B.V. te zijn.
- Garantie is uitsluitend op materialen, niet op bijkomende kosten.
- De geleverde producten dienen te worden gecontroleerd op eventuele productiefouten voordat tot plaatsing / gebruik wordt overgegaan. Bij constatering van productiefouten dient onmiddellijk contact te worden opgenomen met de leverancier.
- Reeds gebruikte, bewerkte en/of verwerkte materialen kunnen niet gereclameerd worden.
- Verkeerd gemonteerde, onderhouden of gebruikte materialen kunnen niet gereclameerd worden.
- Garantie is enkel van toepassing bij normaal privaat gebruik. Uitgesloten zijn beschadigingen als gevolg van fysieke beschadiging, gebruik van chemicaliën, brand etc.
- Composiet terrasdelen niet binnenshuis, in vluchtwegen of in brandgangen verwerken. Composiet terrasdelen zijn niet geschikt voor constructieve of professionele doeleinden.
- Composiet is o.a. vervaardigd van natuurlijke grondstoffen, zoals hout. Daarom moet rekening gehouden worden met krimp, uitzetting en verkleuring. Door de samenstelling of oppervlaktebehandeling en door blootstelling aan UV-straling en andere weersinvloeden is het onvermijdelijk dat de dekdelen lichte kleur- of oppervlakteverschillen vertonen. Dit heeft geen nadelige invloed op de kwaliteit en geeft uw terras een natuurlijke uitstraling.

GEREEDSCHAP

Voor de montage heeft u minimaal het volgende gereedschap nodig: accuboormachine met toebehoren, handzaag of decoupeerzaag met fijne tand, waterpas, winkelhaak.

TIPS

- Gebruik alleen RVS schroeven, dit voorkomt corrosie van de clips.
- Bij gebruik van een boormachine raden wij u aan het koppel zodanig in te stellen dat de schroef niet dol kan draaien.
- Wij adviseren u schroefgaten voor te boren, zodat splijten voorkomen wordt.
- Leg het terras niet bij temperaturen onder de 5- en boven de 25 graden Celsius i.v.m. werking van de terrasdelen.



Denk om uw veiligheid. Zorg voor persoonlijke bescherming (o.a. veiligheidsbril, veiligheidsschoenen, stofmasker en gehoorbescherming). Composiet terrasdelen niet binnenshuis, in vluchtwegen of in brandgangen verwerken. Composiet terrasdelen zijn niet geschikt voor constructieve of professionele doeleinden.

OPSLAG

- Voor de montage dienen de materialen (zonder verpakking) tenminste 48 uur te acclimatiseren. Zorg ervoor dat de materialen, ter voorkoming van kromtrekken, horizontaal en met voldoende ondersteuning (max. 40 cm tussenruimte) opgeslagen worden. Zorg ook voor een vlakke ondergrond.
- Evenals bij andere materialen kunnen sterk wisselende temperatuur en luchtvochtigheid van invloed zijn op de toleranties van het materiaal. Vermijd daarom opslag en montage in de felle zon.

ONDERGROND

- Ter voorkoming van onkruid wordt geadviseerd een worteldoek onder de constructie te plaatsen.
- Om verzakking en vervorming van het terras tegen te gaan, dient u voor een vlakke en stabiele ondergrond te zorgen. Plaats de onderregels daarom nooit direct op bijvoorbeeld zand of gras, plaats in deze gevallen eerst stoep- of betontegels (Fig.1).
- Gebruik rubberen tegeldragers onder de onderregels wanneer het terras geplaatst wordt op een bitumen daklaag, direct op het beton of op een gladde ondergrond.
- Zorg bij verdiepte terrassen voor tenminste 15 cm beluchtingsruimte onder het terras en houd tenminste twee zijden open voor ventilatie. Bij onvoldoende ventilatie kunnen grote verschillen in temperatuur of luchtvochtigheid ontstaan, wat kromtrekken van de dekdelen kan veroorzaken.
- Zorg voor voldoende drainage en vochtafvoer. Zorg voor voldoende afwatering door uw terras in de lengterichting van de dekdelen onder een lichte helling van 1% (= 1 cm / m²) te monteren. Dit voorkomt in de winter tevens ijsvorming. Bij onvoldoende drainage en vochtafvoer kunnen grote verschillen in temperatuur of luchtvochtigheid ontstaan, wat kromtrekken van de dekdelen kan veroorzaken.

ONDERBOUW

- Onderregels dienen maximaal 40 cm van elkaar te liggen (hart op hart) (Fig. 1). Dit geldt voor situaties waarin de terrasdelen haaks op de onderregels liggen. Wanneer de terrasdelen diagonaal geplaatst worden (onder 45°) dienen de onderregels maximaal 30 cm van elkaar te liggen (hart op hart).
- De onderregels dienen allemaal op dezelfde hoogte te liggen.
- Onder kopse naden dienen altijd 2 naast elkaar liggende onderregels en dubbele clips te worden gebruikt (Fig. 2).
- Leg de onderliggers nooit met de uiteinden tegen elkaar, zorg ervoor dat ze elkaar minimaal 5 cm overlappen (Fig. 3).
- Onderregels in verband met werking niet fixeren maar los op de grond leggen. Indien u uw terras toch aan de ondergrond wil fixeren adviseren wij uitsluitend de buitenste onderregels aan de ondergrond te monteren.
- Gebruik nooit onderregels met een kortere lengte dan 80 cm.
- Composiet onderregels nooit constructief toepassen.

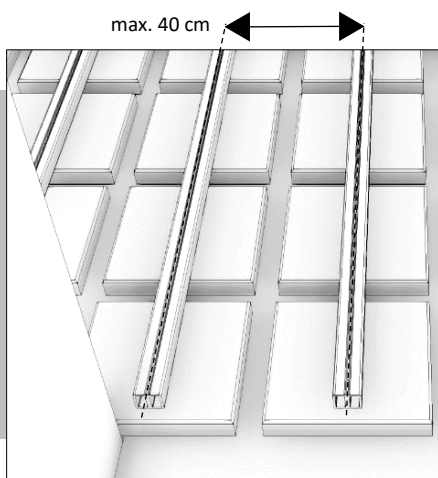


FIG. 1

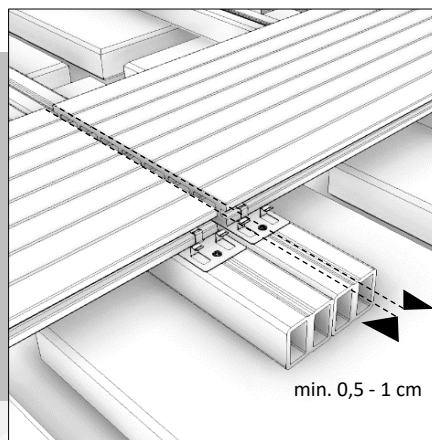


FIG. 2

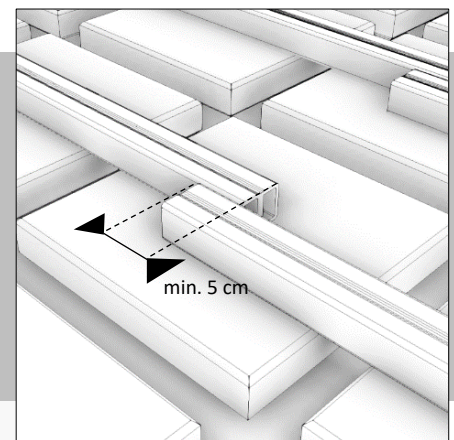


FIG. 3

- Houd rekening met uitzetting, ventilatie en zorg voor voldoende afstand (3 cm) tussen ieder onderdeel van uw terras en obstakels als muren, schuttingen, bomen, etc. (Fig. 4).

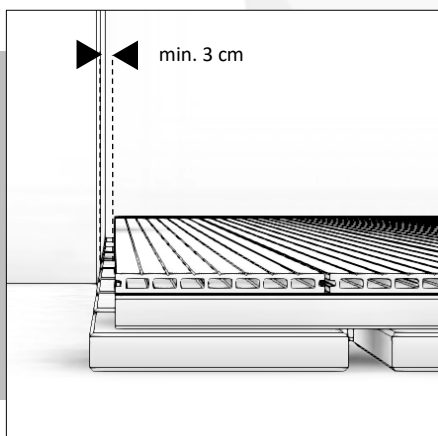


FIG. 4

MONTAGE TERRASDELEN

- Bepaal eerst hoe de het terras afgewerkt moet worden.
 - U kunt aan het einde gebruik maken van aluminium of composiet hoekprofielen en van aluminium overgangsprofielen. U dient hiervoor aluminium onderprofielen te monteren vóórdat de terrasdelen worden gemonteerd (Fig. 12). Houd te allen tijde rekening met de werking van de terrasdelen door ruimte over te houden tussen de onderprofielen en de terrasdelen (Fig. 13).
 - U kunt ook gebruik maken van composiet afdeklatten. Deze kunnen na het monteren van de terrasdelen gemonteerd worden (Fig. 11). Houd te allen tijde rekening met de werking van de terrasdelen door ruimte over te houden tussen de afdeklatten en de terrasdelen (Fig. 11).
- Om eventuele kleurverschillen op te vangen, is het aan te bevelen de terrasdelen voor montage te mengen.
- Om een stabiel terras te waarborgen, wordt geadviseerd om de terrasdelen in (wild)verband te monteren, met een minimum verschil van 50 cm (Fig. 7).
- Houd rekening met uitzetting, ventilatie en zorg voor voldoende afstand (3 cm) tussen ieder onderdeel van het terras en obstakels als muren, schuttingen, bomen, etc. (Fig. 4).
- Gebruik nooit terrasdelen met een kortere lengte dan 80 cm.
- Elk uiteinde van een terrasdeel dient ondersteund en bevestigd te worden. De uiteinden van de terrasdelen bij voorkeur gelijk leggen met de onderregel. Laat een terrasdeel bij voorkeur dus niet, maar maximaal 5 cm, uitsteken ten opzicht van een onderregel (Fig. 6).
- Indien schroeven op minder dan 3 cm van de rand van het terrasdeel of van de onderregel komen, wordt geadviseerd het schroefgat voor te boren zodat splijten voorkomen wordt.
- Monteer de terrasdelen nooit met de kopse kanten tegen elkaar maar zorg voor voldoende ruimte tussen de terrasdelen, minimaal 0,5 cm bij terrasdelen tot 220 cm lang en minimaal 1 cm voor langere terrasdelen (Fig. 2).

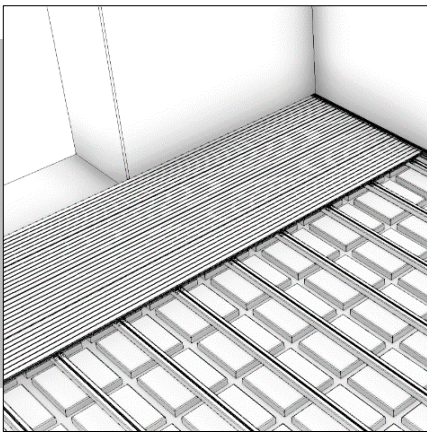


FIG. 5

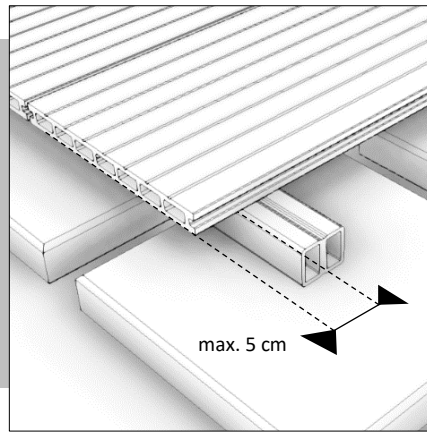


FIG. 6

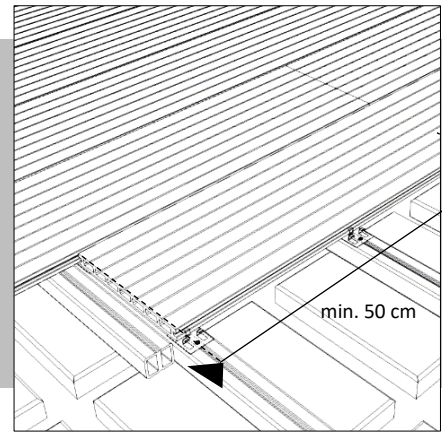


FIG. 7

- De begin- en eindplank(en) kunnen met m.b.v. eindclips (Fig. 9) of d.m.v. schroeven (bijvoorbeeld bij de laatste plank, wanneer er geen clip meer gebruikt kan worden) in de zijgroef bevestigd worden (Fig. 8). Tussen de planken kunnen tussenclips geplaatst worden (Fig. 10).

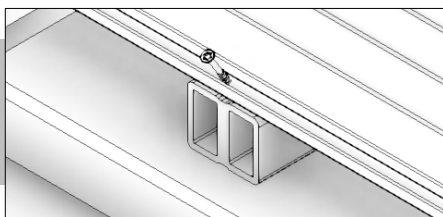


FIG. 8

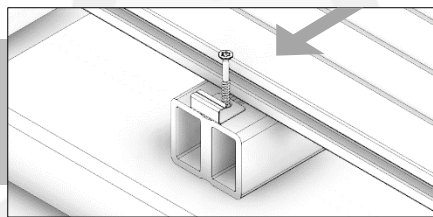


FIG. 9

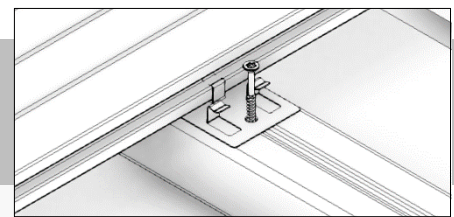


FIG. 10

- Tenslotte kunnen, nadat alle terrasdelen gemonteerd zijn, de aluminium hoek- en overgangsprofielen en/of composiet hoekprofielen in de aluminium onderprofielen geschoven worden (Fig. 13).
- Een andere optie is om de zijkanten af te werken met composiet afdeklatten. In dit geval is het belangrijk dat er minimaal 0,5 cm ruimte tussen de terrasdelen en de afdeklatten zit i.v.m. werking van de terrasdelen (Fig. 11).

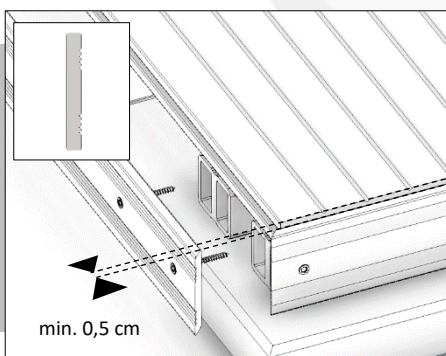


FIG. 11

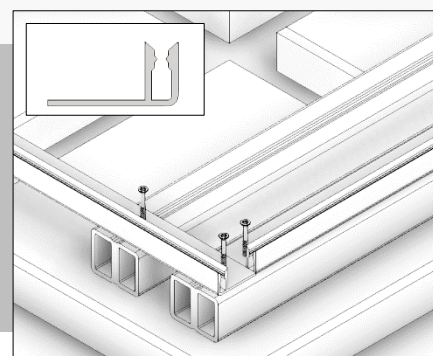


FIG. 12

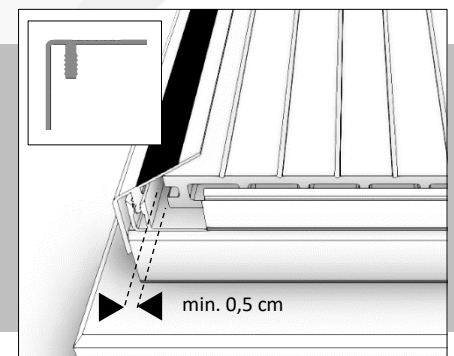


FIG. 13

Aanbevelingen voor reiniging van composiet vlonderdelen:

ALGEMEEN:

- Houd uw terras schoon en zorg dat de naden tussen de terrasplanken ook schoon zijn t.b.v. goede ventilatie.
- Het terras kan normaal onderhouden worden door vegen, schrobben of schoonspuiten met de tuinslang of hogedrukreiniger.
- Bij gebruik van de hogedrukreiniger moet, ter voorkoming van beschadigingen, voldoende afstand tussen de spuitmond en de composiet terrasdelen gehouden worden.
- Bij reiniging d.m.v. schuren zal er een kleurverschil ontstaan omdat de originele kleur weer boven komt. Dit kleurverschil zal na verloop van tijd weer vervagen.
- Bescherming toepassen bij gebruik onder de barbecue kan vlekken voorkomen.
- Gebruik van een vuurkorf is vanzelfsprekend af te raden.
- Met een zachte staalborstel zijn veel vlekken te verwijderen of te verminderen.

ROESTVLEKKEN:

- Gebruik water (en zeep) en een schuurspons.
- Bij hardnekkige roest kan een reinigingsmiddel op basis van citroenzuur (bijv. Sanicid) gebruikt worden, daarna spoelen met water.

OLIEVLEKKEN:

- Verwijder onmiddellijk de olie en reinig met een ontvettingsmiddel, daarna reinigen met warm water en zeep.
- Ingedrongen olie is moeilijk te verwijderen, door het oppervlak licht te schuren in de richting van de groeven zal de vlek afnemen of mogelijk verdwijnen.

VETVLEKKEN:

- Verwijder onmiddellijk het vet en reinig met een ontvettingsmiddel, huishoudelijke allesreiniger of zeep.
- Ingedrongen vet: zie ingedrongen olie.
- Naspoelen met (warm) water.

WIJN- EN/OF FRUITVLEKKEN:

- Reinigen met huishoudelijke allesreiniger en water.
- Hardnekkige vlekken schrobben met bleekwater en warm water.
- Naspoelen met water.

BRANDPLEKKEN, KRASSEN:

- Deze zijn moeilijk te verwijderen. Lichte brandvlekken en krassen kunnen verwijderd worden door het oppervlak voorzichtig te schuren in de richting van de groeven.



Dear client,

Congratulations on your purchase.

By purchasing Woodvision B.V. decking boards you have obtained a high-quality and durable product.

ENG General

WARRANTY:

Woodvision B.V. guarantees the quality of the products and offers the following warranty periods (starting on the date of delivery of the product to the first buyer of the factory-new product).

- **Traditional composite:**
10 years of which the first 5 years contain a full warranty which is decreasing by 20% per year in the subsequent 5 years.
- **Co-extrusion:**
15 years of which the first 10 years contain a full warranty which is decreasing by 20% per year in the subsequent 10 years.

The above only applies if:

- The warranty conditions below are met and;
- The installation and cleaning instructions have been followed correctly.

WARRANTY CONDITIONS:

- Warranty claims can only relate to production errors.
- All materials used must be Woodvision B.V. materials.
- Warranty is only applicable on materials, additional costs are excluded.
- The delivered products must be checked for any production errors before installation / usage. If production errors are found, the supplier must be contacted immediately.
- Materials that have already been used and / or processed cannot be claimed.
- Incorrectly assembled, maintained or used materials cannot be claimed.
- Warranty only applies to regular private use. Damage due to physical damage, use of chemicals, fire etc. is excluded.
- Do not use composite decking indoors, in escape routes or in firebreaks. Composite decking boards are not suitable for structural or professional purposes.
- Composite is, amongst other materials, made of natural materials such as wood. Shrinkage, expansion and discoloration must therefore be taken into account. Due to the composition, surface treatment and due to exposure to UV radiation and other weather influences, it is inevitable that the decking boards show slight colour or surface changes. This has no adverse effect on quality and gives your terrace a natural look.

TOOLS

To assemble the terrace, you will at least need the following tools: cordless drill with accessories, hand or jigsaw with a fine tooth blade, spirit level, framing square.

TIPS

- Only use stainless steel screws, this prevents corrosion of the clips.
- When using a drill, it is recommended that you set the torque so that overturning the screw is prevented.
- It is recommended to drill pilot holes to prevent splitting of the decking boards.
- Do not assemble the terrace at temperatures below 5 and above 25 degrees Celsius, because of the natural movement of wood.



Always keep your own safety in mind. Provide yourself with personal protection (including safety glasses, safety shoes, a dust mask and hearing protection). Do not use composite decking indoors, in escape routes or in firebreaks. Composite decking boards are not suitable for structural or professional purposes.

STORAGE

- The materials (without packaging) must be acclimatized for at least 48 hours prior to assembly. To prevent warping, make sure that the materials are stored horizontally and with enough supports (max. 40 cm space between supports).
- As with other materials, strongly varying temperature and humidity can influence the tolerances of the material. Therefore, avoid storage and assembly in direct sunlight.

MAIN SURFACE

- It is advisable to place a weed barrier fabric under the construction.
- To prevent sagging and deformation of the terrace, a flat and stable surface must be provided. Therefore, never place the joists directly on soft ground. In these cases, place pavement or concrete tiles first.
- Use rubber tile supports under the joists when the terrace is placed on a bitumen roof layer, directly on concrete or on a slippery surface.
- For sunken terraces, provide at least 15 cm aeration space under the terrace and keep at least two sides open for ventilation. Insufficient ventilation can cause large differences in temperature or humidity, which can cause warping of the decking boards.
- Ensure adequate water and surface drainage. Ensure adequate drainage by mounting your terrace in the longitudinal direction of the decking boards under a slight slope of 1% (= 1cm / m¹). This also prevents ice formation in winter. With insufficient drainage, large differences in temperature or humidity can occur, which can cause warping of the decking boards.

SUBSTRUCTURE

- The joists must be a maximum of 40 cm apart (centre to centre) (Fig. 1). This applies to situations in which the decking boards are perpendicular to the joists. If the decking boards are placed diagonally (under 45°), the joists must be a maximum of 30 cm apart (centre to centre).
- The joists must all be at the same level.
- Always use 2 adjacent joints and double clips underneath the butt joints of the decking boards (Fig. 2).
- Never connect the joists with butt joints, make sure they overlap each other by at least 5 cm (Fig. 3).
- Do not fix joists to the ground, because of their natural movement. Always place them loosely on the bottom surface. If fixing the joists is a must, it is recommended to only mount the outer joists to the surface.
- Never use joists with a length shorter than 80 cm.
- Never use composite joists for structural purposes.

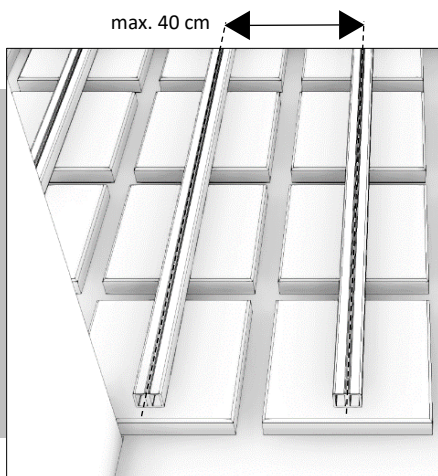


FIG. 1

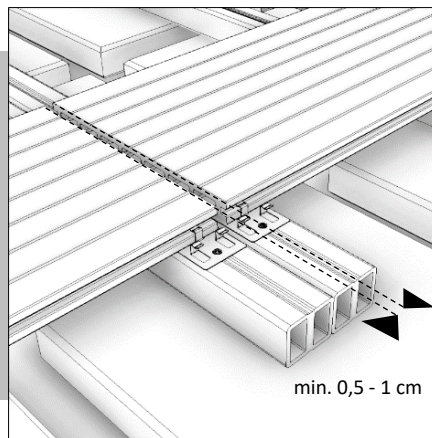


FIG. 2

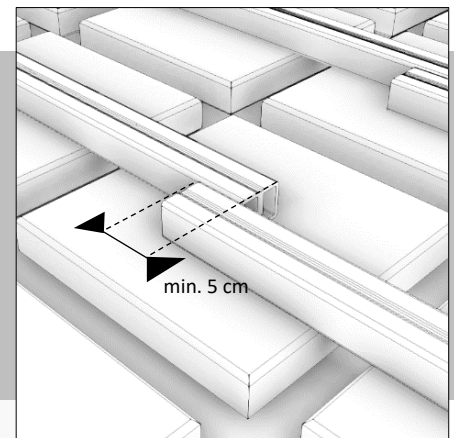


FIG. 3

- Take into account expansion, ventilation and ensure there is sufficient distance (3 cm) between any of the terrace parts and obstacles such as walls, fences, trees etc. (Fig. 4)

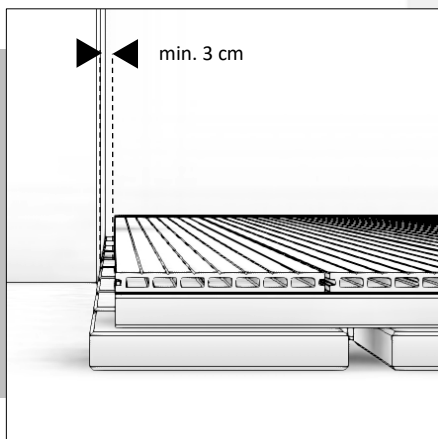


FIG. 4

ASSEMBLY

- First determine how the terrace should be finished.
 - You can, in the final step of the installation, use aluminium or composite corner profiles and aluminium transition profiles. To do so you must install aluminium sub-profiles before the terrace boards are mounted (Fig. 12). Always take the natural movement of wood into account by leaving space between the sub-profiles and the decking boards (Fig. 13).
 - You can also use composite cover slats. These can be mounted after mounting the decking boards. (Fig. 11). Always take the natural movement of wood into account by leaving space between the cover slats and the decking boards (Fig. 11).
- To compensate for any differences in colour it is advisable to mix the decking boards before assembly.
- To guarantee a stable terrace, it is advisable to mount the decking boards in a staggered pattern (Fig. 7).
- Take into account expansion and ventilation and ensure there is sufficient distance (3 cm) between any part of the terrace and obstacles such as walls, fences, trees, etc. (Fig. 4).
- Never use decking boards with a length shorter than 80 cm.
- Each end of a decking board must be supported and attached. Preferably lay the ends of the decking parts flush with the joists. Although not preferred, an overhang of max. 5 cm over a joists is allowed (Fig. 6).
- If screws are positioned at less than 3 cm from the edge of a terrace board or joists, it is recommended to drill pilot holes to prevent splitting.
- Never mount the decking boards without any space in between, but ensure there is sufficient space in-between. A minimum of 0,5 cm for decking boards up to 220 cm in length and a minimum of 1 cm for decking boards longer than 220 cm (Fig. 2).

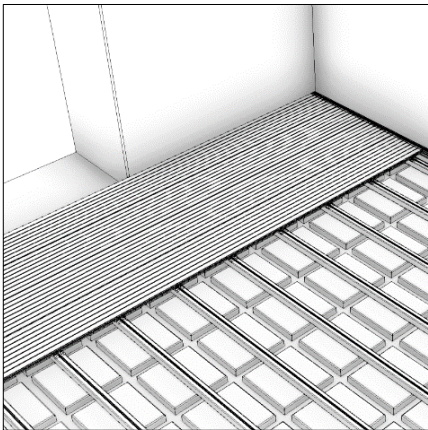


FIG. 5

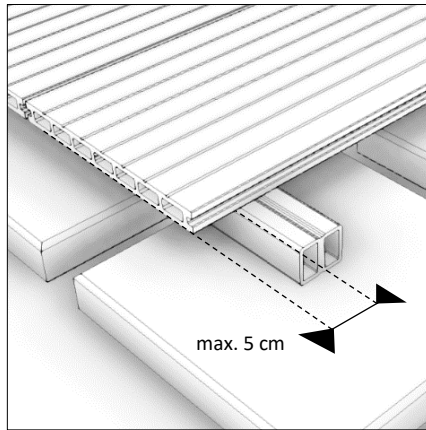


FIG. 6

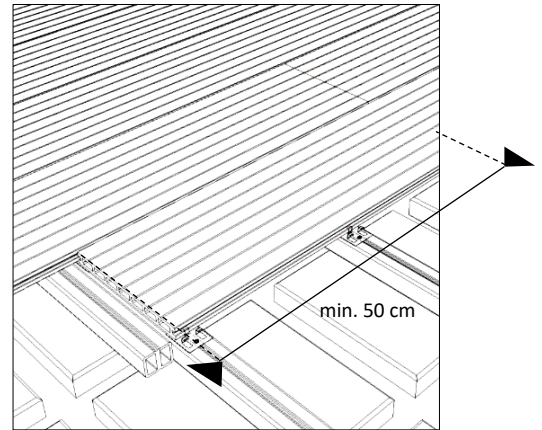


FIG. 7

- The first and last boards can be mounted using end clips (Fig. 9) or by using screws in the side grooves (for example at the last board, when a clip cannot be used anymore) (Fig. 8). Intermediate clips can be used between boards (Fig. 10).

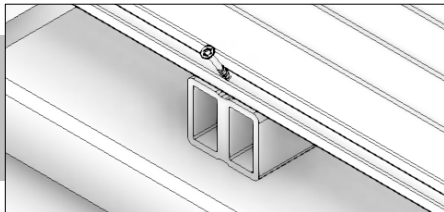


FIG. 8

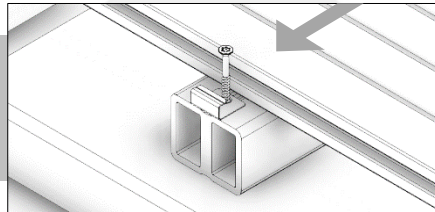


FIG. 9

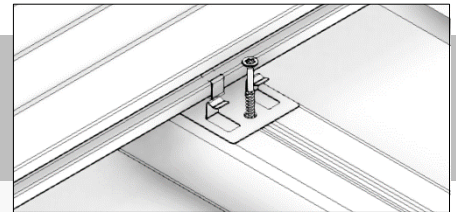


FIG. 10

- Finally, after all decking boards have been mounted, the aluminium corner and transition profiles and / or composite corner profiles can be slid into the aluminium bottom profiles. Keep in mind there should be a minimum space of 0,5 cm between the decking boards and the corner and transition profiles (Fig. 13).
- Another option is to finish the sides with composite cover slats. Keep in mind there should be a minimum space of 0,5 cm between the decking boards and the cover slats (Fig. 11).

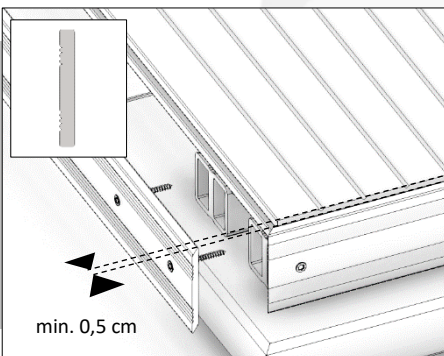


FIG. 11

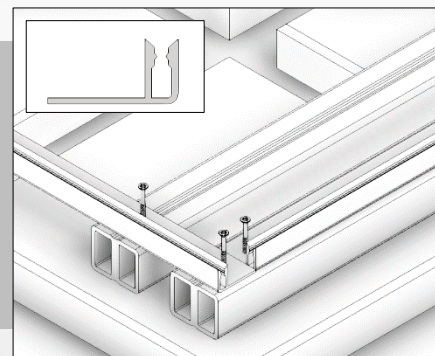


FIG. 12

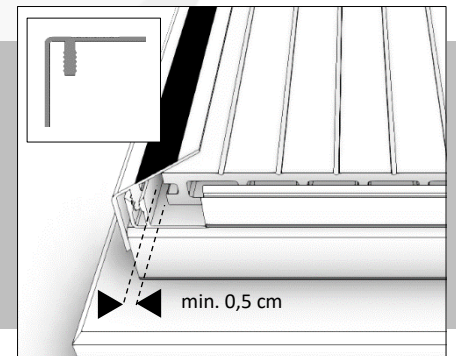


FIG. 13

Recommendations for cleaning decking boards:

GENERAL:

- Keep your terrace clean and make sure the space between the boards remains open. This will benefit ventilation.
- Regular maintenance of the terrace can be done by sweeping, scrubbing or by using a garden hose / high-pressure cleaner to wash it down.
- To prevent damaging the boards when cleaning using a high-pressure cleaner, make sure there is sufficient distance between the nozzle and the decking.
- When using abrasive cleaning materials, colour variations may occur since the original colour will reappear. These colour variations will fade over time.
- Putting a protective layer down under the barbecue can prevent stains.
- Placing a fire brazier on the terrace is not recommended.
- Most stains can be removed by using a soft-wire brush.

RUST STAINS:

- Use water (and soap) and a scouring pad.
- If the rust is ingrained, use a cleaning agent containing citric acid (e.g. Sanicid). Rinse with water.

OIL STAINS:

- Remove oil immediately and clean with a degreasing agent. Rinse with water and soap.
- If the oil stains have penetrated the surface, they will be hard to remove. Fine sandpaper can be used, always sand in the direction of the grain. The stains may eventually fade.

GREASE STAINS:

- Remove grease immediately and clean with a degreasing agent or soap.
- For stains that have penetrated the surface: see oil stains.
- Rinse with warm water.

WINE / FRUIT STAINS:

- Clean with a household cleaning agent and water.
- Scour heavy stains with bleach and warm water.
- Rinse with water.

BURN MARKS / SCRATCHES:

- Light burn marks and scratches can be removed using fine sandpaper, always sand in the direction of the grain.

